

КС-1Е, КС-2Е

Регистраторы технологические

- 1 или 3 универсальных входа
- 1 или 3 токовых выходы
- TFT-дисплей с диагональю 8 или 10 дюймов
- Интерфейсы: RS-485, USB, Ethernet
- Протоколы Modbus RTU/TCP
- Математическая обработка входных сигналов
- Исполнения: общепромышленное, Ex([Exia]IIC), атомное (повышенной надежности)
- Внесены в Госреестр средств измерений под №57945-14, ТУ 4226-116-13282997-2013



Сертификаты и разрешительные документы

- Свидетельство об утверждении типа средств измерений RU.C.32.004.A № 56200
- Сертификат соответствия техническим регламентам таможенного союза: TP TC 020/2011 «Электромагнитная совместимость технических средств» и TP TC 004/2011 «О безопасности низковольтного оборудования» № TC RU C-RU.МЛ06.В.00005
- Сертификат соответствия техническому регламенту таможенного союза TP TC 012/2011 «О безопасности оборудования для работы во взрывоопасных средах» № TC RU C-RU.ВН06.В.00091
- Казахстан. Свидетельство об утверждении типа средств измерений № 11236
- Казахстан. Разрешение на применение технических устройств

Назначение

КС-1Е и КС-2Е (далее КС) предназначены для измерения, регистрации и регулирования температуры и других неэлектрических величин (частоты, давления, расхода, уровня и др.), преобразованных в электрические сигналы силы, напряжения постоянного тока и активное сопротивление постоянному току. Функциональные возможности и конструктивные особенности КС позволяют легко менять устаревшие аналоги (например, КС-1, КС-2) на новый регистратор.

КС предназначены для использования в различных технологических процессах в энергетике (в том числе атомной), металлургии, химической промышленности и других отраслях.

Краткое описание

- КС является микропроцессорным переконфигурируемым потребителем прибором с параллельной обработкой сигналов по всем измерительным каналам (цикл опроса всех каналов составляет около 1 с);
- в соответствии с НП-001-97 (ОПБ-88/97) и НП-016-05 (ОПБ ОЯТЦ) КС относятся к классам безопасности 2, 3 (пример классификационных обозначений 2, 2Н, 2У, 2НУ, 3, 3Н, 3У, 3НУ, с приемкой уполномоченными организациями, 4 — без приемки);
- КС имеет:
 - 1 или 3 входных аналоговых каналов;
 - 4 или 12 релейных выходов (по 4 на каждый входной канал);
 - 1 или 3 токовых выходы;
- каждый входной измерительный канал имеет встроенный источник питания =24 В или =36 В (22 мА) для подключения датчиков с унифицированным выходным сигналом;
- гальваническая развязка между каналами — 500 В;
- напряжение питания — ~160...249 В, (50±1) Гц, =160...249 В;
- потребляемая мощность — не более 35 В*А;
- вход резервного питания — ~160...249 В, (50±1) Гц, =160...249 В для питания прибора во время отсутствия основного;
- масса — не более 3 кг для КС-1Е, не более 5 кг для КС-2Е.

Габаритные размеры и диагональ экрана

Таблица 1

Шифр модификации	Размеры экрана		Габаритные размеры, мм, не более		
	дюйм	мм	передняя панель	монтажная глубина	вырез в щите
КС-1Е	8	170,4 × 127,8	217×172	205	192 × 155
				202,5	138 × 138
КС-2Е	10	211,2 × 158,4	320×240	205	312 × 235
				203	138 × 138

Лицевая панель

Результаты измерений отображаются на цветном ЖК-дисплее с диагональю 8 (КС-1Е) или 10 дюймов (КС-2Е) (640 × 480 точек) в виде чисел (таблиц), графиков, гистограмм в различных сочетаниях или стрелочных индикаторов. Переключение между экранными формами осуществляется с клавиатуры прибора или в циклическом режиме; максимальное количество экранных форм — 6. Скорость построения графиков текущих результатов измерения выбирается пользователем из ряда: 10, 20, 60, 120, 240 мм/ч или мм/мин.

Кроме того, на лицевой панели КС расположены светодиодные индикаторы «Сеть» и «Обмен», встроенная клавиатура и USB-разъем.

Универсальные измерительные входы

Измерительные каналы КС предназначены для работы с унифицированными входными электрическими сигналами постоянного тока, с термопреобразователями сопротивления (ТС), термопарами (ТП), для измерения напряжения и сопротивления постоянному току (см. таблицы 2 и 3).

Каналы сигнализации и регулирования

Регистратор оснащен 4-мя реле с полными группами контактов на каждый входной канал. Параметры коммутации реле: ~250 В, 5 А; =250 В, 0,1 А; =30 В, 2 А.

Тесты уставок и реле

Встроенное ПО регистратора позволяет осуществлять оперативное тестирование системы, в том числе контролировать корректное срабатывание уставок и реле.

Блок памяти

КС сохраняет в энергонезависимой Flash-памяти объемом 2 Гб результаты измерений, состояние реле и текущее время. Накопленные в регистраторе данные можно просмотреть на цветном мониторе или перенести на ПК с помощью USB Flash-карты или по интерфейсу Ethernet (с помощью программы DataStore ver.2).

Используемые интерфейсы и протоколы связи

КС поддерживает связь по интерфейсам RS-485 (Modbus RTU) и Ethernet (Modbus TCP).

Настройка и конфигурирование

Конфигурирование прибора осуществляется потребителем при помощи клавиатуры на лицевой панели или внешней клавиатуры, по интерфейсу RS-485 с помощью специального программного обеспечения, входящего в комплект поставки, или при помощи USB Flash-карты.

Показатели надежности, гарантийный срок

- КС соответствует:
 - по устойчивости к электромагнитным помехам (ЭМС) — группе исполнения III, критерию качества функционирования А;
 - по устойчивости к механическим воздействиям — группе исполнения М6 и первой категории сейсмостойкости;
 - по устойчивости к климатическим воздействиям — требованиям группы С3 (0...+50 °С) или виду климатического исполнения УХЛ 3.1 (-10...+50 °С);
 - по степени защиты от попадания внутрь КС пыли и воды — IP54 (лицевая панель), IP20 (корпус);
- Межповерочный интервал — 4 года для КС-1Е, КС-2Е (ОП и Ex), 5 лет для КС-1ЕА, КС-2ЕА;
- Гарантийный срок эксплуатации прибора — 5 лет.

Варианты исполнения

Таблица 2

Варианты исполнения	Маркировка	Код при заказе
Общепромышленное*	—	—
Взрывозащищенное «искробезопасная электрическая цепь»	[Exia]IIC	Ex
Атомное (повышенной надежности)	А	А

* — базовое исполнение.

Регистраторы технологические КС-1Е, КС-2Е

Климатическое исполнение

Таблица 3

Вид	Группа	ГОСТ	Диапазон	Код при заказе
—	3	ГОСТ 22261-94	0...50 °С	t0050*
УХЛ 3.1	—	ГОСТ 15150-69	-10...50 °С	УХЛ 3.1 (-10...+50)

* — базовое исполнение.

Метрологические характеристики

Таблица 4

Тип первичного преобразователя (НСХ)	Диапазоны измеряемых температур, °С	Пределы допускаемой основной приведенной погрешности относительно НСХ, для индекса заказа В, %
50М, 53М (Гр.23), 50П, 46П (Гр.21)	-50...+200	±(0,25 + *)
100М, 100П, Pt100	-50...+200	±(0,2 + *)
50П, 100П, Pt100	-100...+600	±(0,2 + **)
ЖК (J)	-50...+1100	±(0,25 + *)
ХК (L)	-50...+600	
ХА (K)	-50...+1300	
ПП (R)	0...+1700	
ПП (S)	0...+1700	
ПР (B)	+300...+1800	
ВР (А-1)	0...+2500	
МКн (Т)	-50...+400	
НН (N)	-40...1300	

* — одна единица младшего разряда, выраженная в процентах от диапазона измерения;

** — за исключением диапазона (-50...+200) °С.

Таблица 5

Входной сигнал	Диапазоны преобразования	Диапазон измерений для зависимости измеряемой величины от входного сигнала		Пределы допускаемой основной приведенной погрешности по измеряемой величине, для индекса заказа В, %
		линейная	корнеизвлекающая	
Ток	0...5 мА	0...5 мА	0,1...5 мА	±(0,20 + *)
	4...20 мА	4...20 мА	4,32...20 мА	±(0,15 + *)
	0...20 мА	0...20 мА	0,4...20 мА	
Напряжение	0...75 мВ	0...75 мВ	1,5...75 мВ	±(0,20 + *)
	0...100 мВ	0...100 мВ	2...100 мВ	
Напряжение	0...10 В**	0...10 В	0,2...10 В	±(0,25 + *)
Сопротивление	0...320 Ом	0...320 Ом	—	±(0,20 + *)

* — одна единица младшего разряда, выраженная в процентах от диапазона измерения;

** — при наличии внешних делителей ВД010В (=24 В) или ВД011В (=24 В).

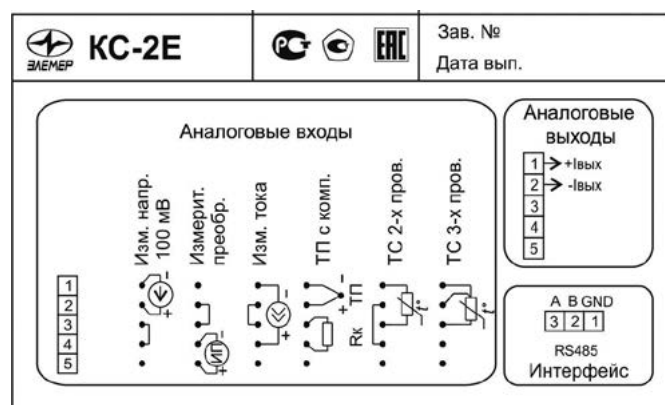
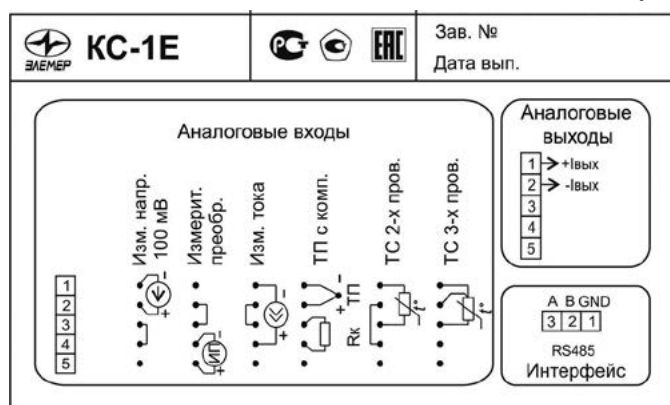
Напряжение встроенного источника питания в зависимости от исполнения прибора

Таблица 6

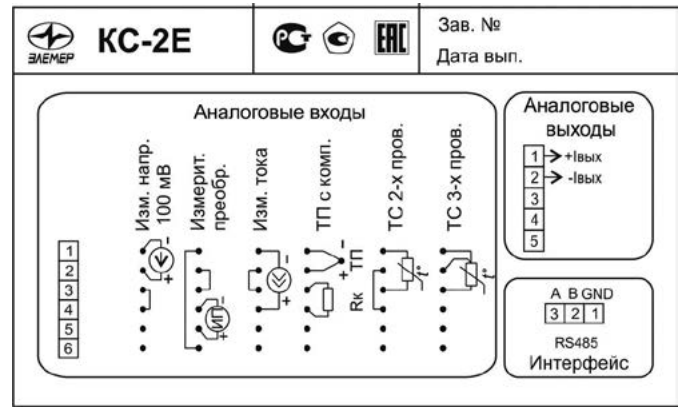
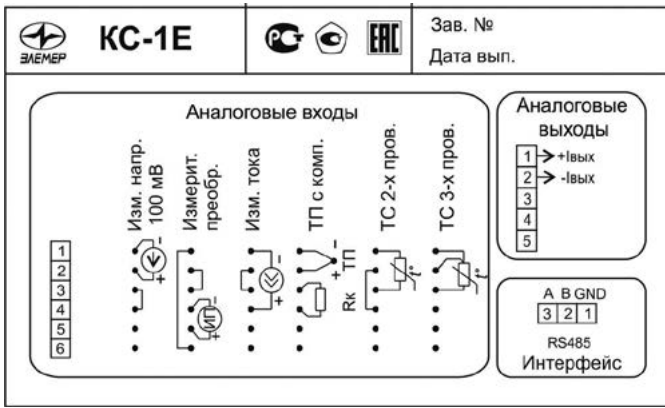
Варианты исполнения	Напряжение встроенного источника питания	Код при заказе
Общепромышленное	=24 В или =36 В	24 В или 36 В
Атомное (повышенной надежности)	=24 В или =36 В	24 В или 36 В
Взрывозащищенное	=24 В	24 В

Схемы электрические подключений

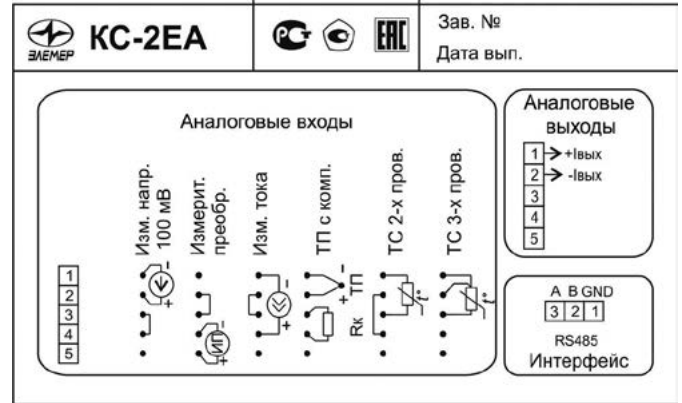
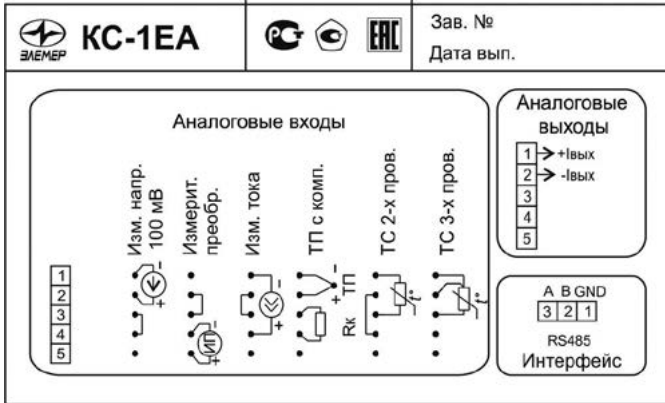
КС-1Е, КС-2Е со встроенным источником =24 В



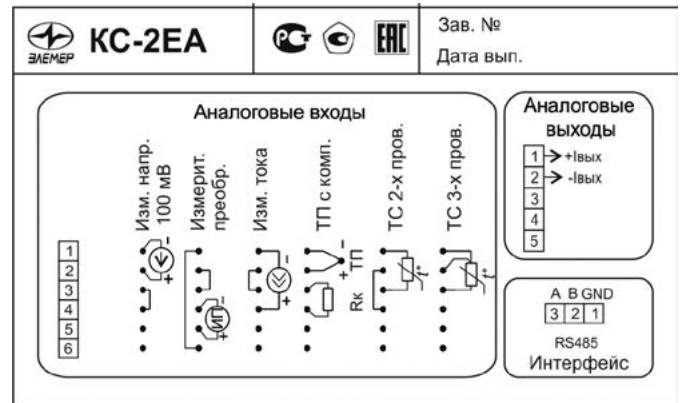
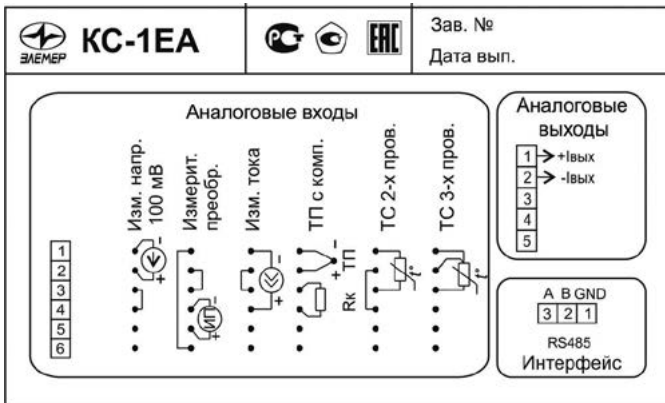
КС-1Е, КС-2Е со встроенным источником =36 В



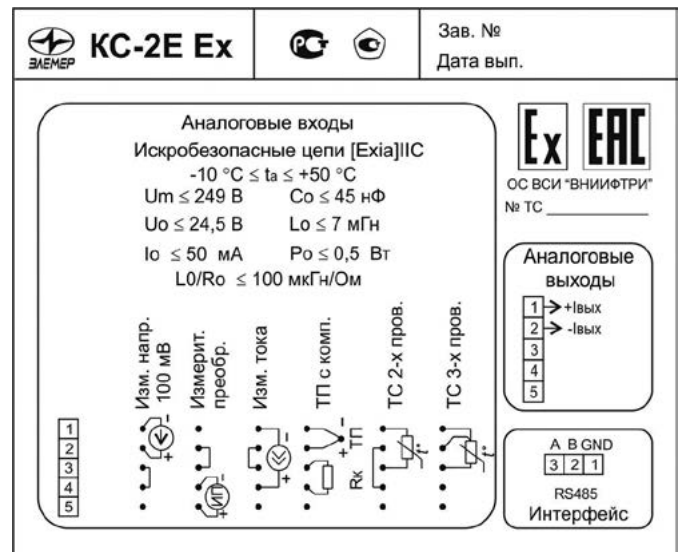
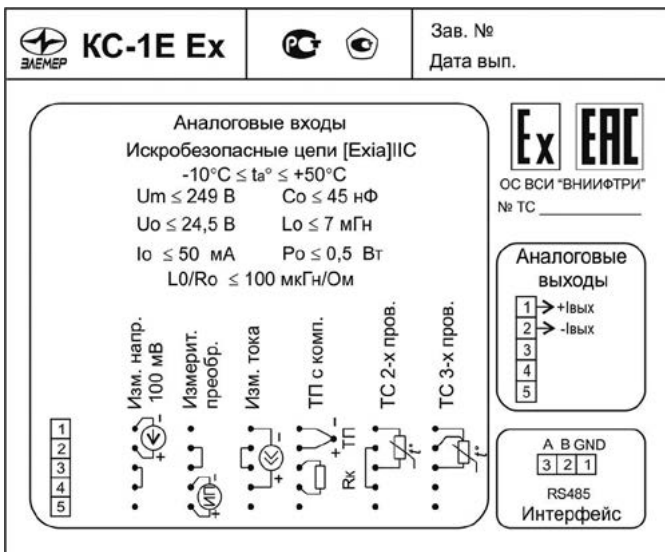
КС-1ЕА, КС-2ЕА со встроенным источником =24 В



КС-1ЕА, КС-2ЕА со встроенным источником =36 В



КС-1ЕЕх, КС-2ЕЕх со встроенным источником =24 В



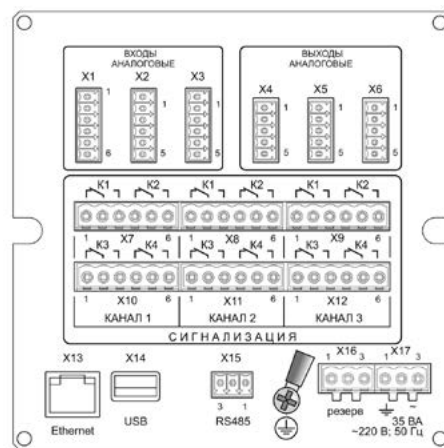
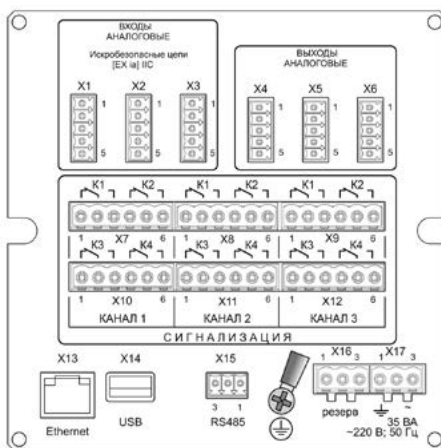
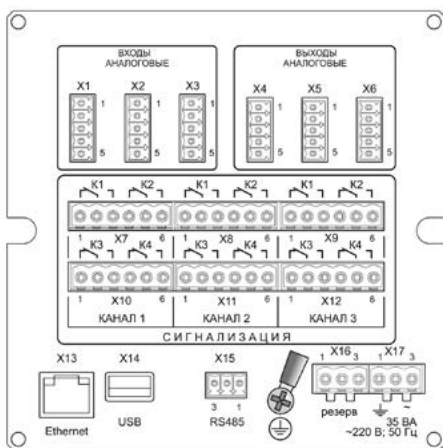
ВТОРИЧНЫЕ ПРИБОРЫ

Вид задней панели

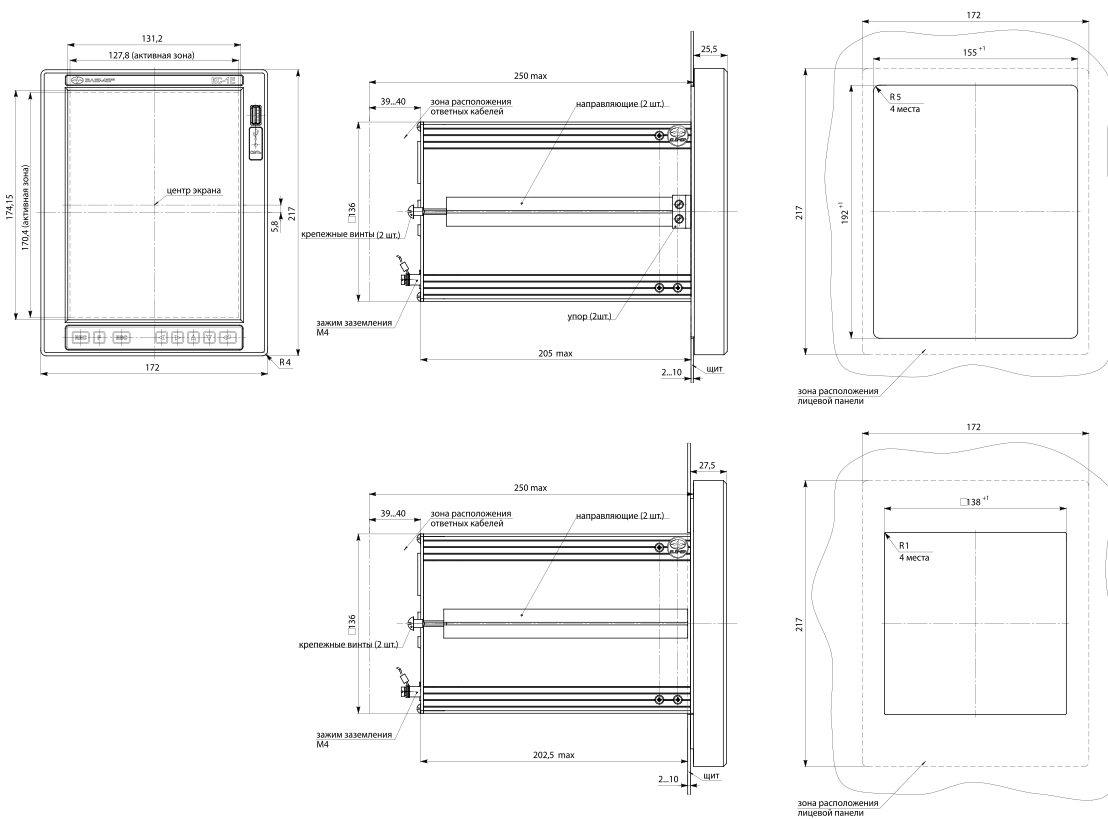
Общепромышленное исполнение,
атомное (повышенной надежности)
=24 В

Ех
=24 В

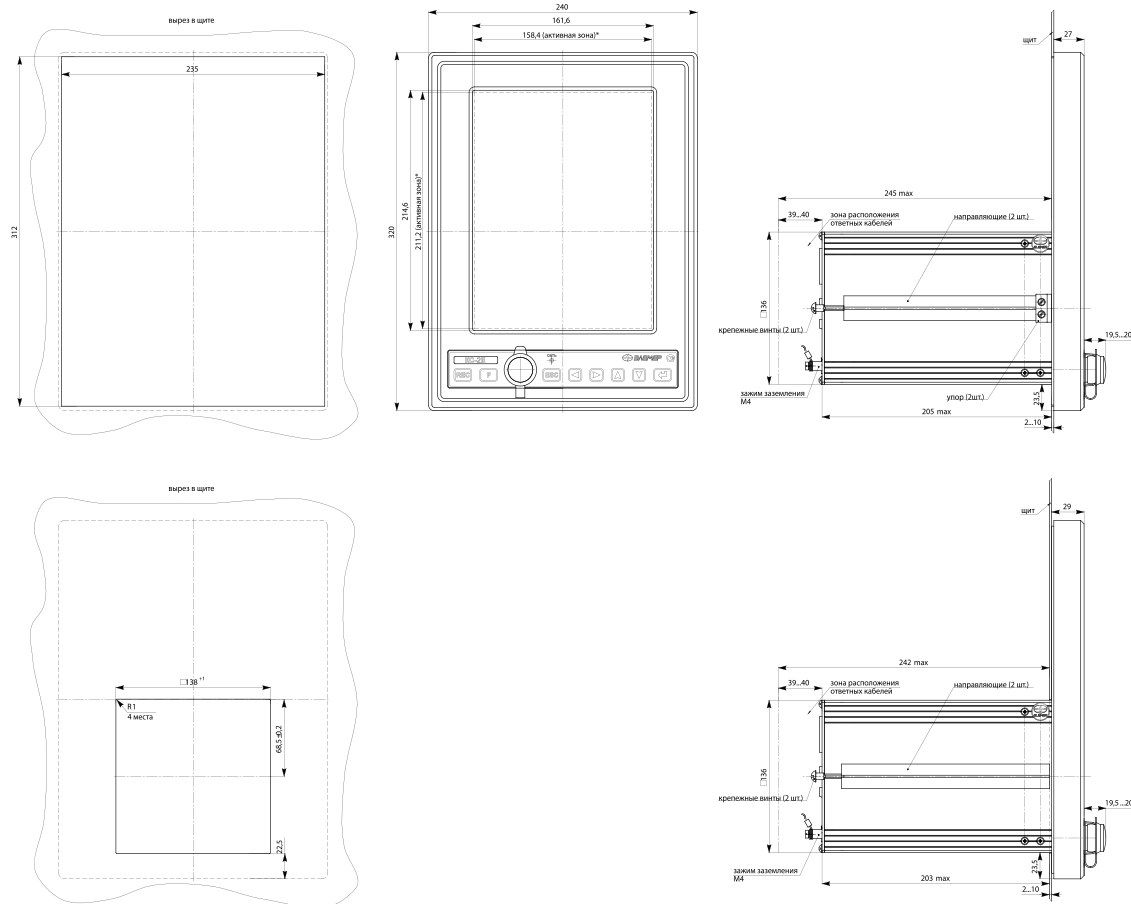
Общепромышленное исполнение,
Атомное (повышенной надежности)
=36 В



Габаритные размеры КС-1Е



Габаритные размеры КС-2Е



Пример заказа

КС-1Е	А	1	3Н	В	УХЛ 3.1 (-10...+50)	36 В	ВД011В2	360П	ГП	ТУ
1	2	3	4	5	6	7	8	9	10	11

1. Тип прибора (КС-1Е или КС-2Е)
2. Вид исполнения (таблица 2)
3. Количество каналов: 1 или 3*
4. Класс безопасности для приборов с кодом при заказе «А»:
 - 2, 2Н, 2У, 2НУ, 3, 3Н, 3У, 3НУ (с приемкой уполномоченными организациями)
 - 4 (без приемки)
5. Индекс заказа: В (таблицы 4 и 5)
6. Код климатического исполнения (таблица 3)
7. Напряжение встроенного источника питания: 24 В или 36 В (таблица 6). **Базовое исполнение — 24 В**
8. Наличие внешних делителей напряжения в количестве по заказу (опция)
 - «—» — нет
 - ВД010В — для =24 В
 - ВД011В — для =36 В
9. Дополнительные стендовые испытания в течение 360 ч (код при заказе — «360П»)
10. Госповерка (код при заказе — «ГП»)
11. Обозначение технических условий ТУ 4226-116-13282997-2013

* — базовое исполнение.